



NKZ 400V
50Hz

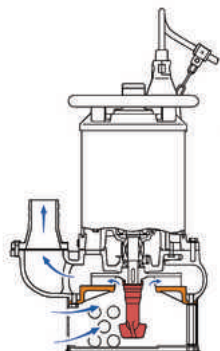
Čerpadlo s míchadlem pro profesionální použití.

Těžké pískové čerpadlo - nízké opotřebení oběžného kola z chromové litiny a sací desky z litiny GG20. Spirální skříň z tlustostěnného materiálu.



Rozvíření

Míchadlo upevněné na hřídeli médium víří a umožňuje tak lepší odčerpávání spolu s usazeninami, písku, bahna, apod.

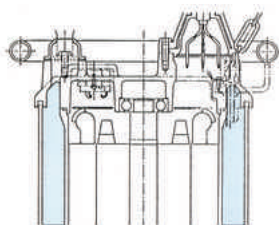


Tato série je obzvláště vhodná pro čerpání látek s obsahem písku. Čerpadlo vybavené chladícím pláštěm umožňuje provoz i v ne zcela ponořeném stavu.



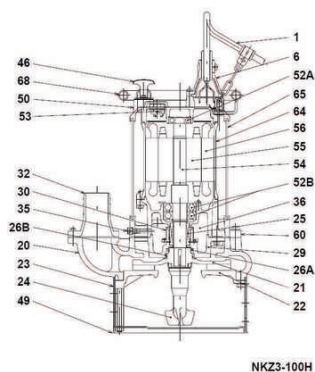
Chladící plášť

Průtok média mezi tělesem motoru a pláštěm čerpadla optimálně chladí při běhu na sucho nebo částečném ponoření.



Komponenty:

001 Kabel	036 Lubrikant
006 Kabelový vstup	050 Kryt motoru
020 Pouzdro čerpadla	052A Horní ložiska
021 Oběžné kolo	052B Spodní ložiska
022 Sací deska	053 Motorová ochrana
023 Sítko	054 Hřídel
024 Míchadlo	055 Rotor
025 Mechanické těsnění	056 Stator
026A Těsnění oleje	060 Ložiskový domeček
026B Těsnění oleje	064 Pouzdro motoru
029 Pouzdro oleje	065 Plášť
032. Výstup	068 Držadlo
035 Olejová zátka	



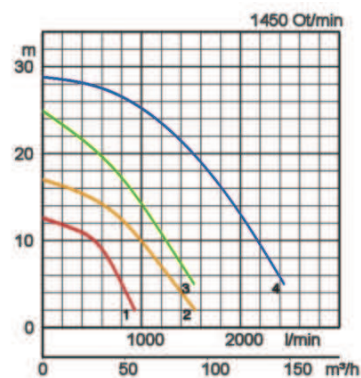
Použitá litina:

	Tvrдость podle Brinella:
Šedá litina GG15	125 - 205
Šedá litina GG20	150 - 230
Tvárná litina GGG70	229 - 321

Specifikace:

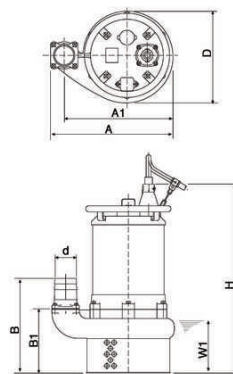
Model	Barevný kód, výkonnostní křivka	Výtlačné hrdlo	Výkon motoru k W	Jmenovitý proud A	Dopravní výška čerpadla max. m	Čerpané množství max. l/min	Suchá hmotnost kg	Sítový otvor mm	Hloubka ponoření max. m	Délka kabelu v m
NKZ3-C3	1	3"	2,2	5,1	12,6	930	91,0	30	15	20
NKZ3-D3	2	3"	3,7	8,0	17,0	1540	100,0	30	15	20
NKZ3-80H	3	3"	5,5	12,1	24,9	1530	132,0	20	15	20
NKZ3-100H	4	4"	11,0	22,0	28,8	2440	196,0	20	15	20

Ø Výtlačné hrdlo		3", 4"	
Čerpané médium	Teplota	0-40°C	
	Druh média	Bahno obsahující písek, voda s obsahem písku	
Čerpadlo	Komponenty	Oběžné kolo	Kolo otevřené
		Těsnění hřídele	Dvojitě těsnění sběracím kroužkem
		Ložisko	Zapouzdřené kuličkové ložisko
	Materiál	Oběžné kolo	Tvárná litina GGG70, Chromová litina
		Těleso	Šedá litina GG20
		Sací deska	Šedá litina GG20, Tvárná litina GGG70
Těsnění hřídele	Karbid křemičitý, v olejové lázni		
Motor	Ochrana motoru (vestavěná)	Tepelný spínač	
	Fáze / napětí	Třífázový / 400V / 50 Hz / přímý start	
	Typ, póly	Indukční motor, 4-pólový, IP68	
	Izolace	Třída ochrany E, Třída ochrany B	
	Mazání	Turbínový olej (ISO VG32)	
	Materiál	Těleso	Šedá litina GG15
		Hřídel	Nerezová ocel DIN 1.4028
Kabel		Pryž, H07 RN-F	
Přípojka tlaku	Závitová / hadicová přípojka		



Rozměry v mm:

Model	d	A	A1	B	B1	D	H	W1
NKZ3-C3	80	467	405	371	249	370	664	225
NKZ3-D3	80	467	405	371	249	370	664	225
NKZ3-80H	80	491	430	387	264	401	754	220
NKZ3-100H	100	547	486	422	284	414	841	240



W1: Minimální výška vody

Při uplatnění abrazivních a korozivních tekutin se na určitých konstrukčních prvcích přirozeně vyskytuje v zesílené míře opotřebení. Informujte se o tom laskavě v našich příkladech uplatnění, které naleznete pod <http://www.tsurumi.eu/english/applications.htm>



Výrobou, která je ohleduplná k životnímu prostředí a spolupracovníkům, přispíváme k pokroku společnosti.

Naše továrna v Kyoto (Japonsko) má výrobní kapacitu přibližně 1 milion čerpadel za rok. Nejmodernějšími výrobními metodami a optimálním zracionalizováním všech pracovních kroků se dosahuje nejvyšší produktivity. Zařízení našeho útvaru vývoje výrobků umožňují provádět rozsáhlé experimenty a testovat čerpadla každé velikosti. Za naše největší bohatství považujeme naše spolupracovníky. Při zřizování naší továrny byly hlavním cílem optimální pracovní podmínky. Mezi jiným to zahrnuje klimatizaci místností, minimální emise prachu a odpadních (kouřových) plynů, jakož i rozsáhlé opětovné zhodnocování (recyklaci) odpadu.

Tsurumi (Europe) GmbH

Heltorfer Straße 14
D-40472 Düsseldorf
Tel.: +49 (0)211-417937-450
Fax: +49 (0)211-417937-460
Email: vertrieb@tsurumi.eu
www.tsurumi.eu

Naše čerpadla jsou určena výlučně jen pro profesionální nasazení. Z důvodu zlepšení výroby můžeme změnit specifikace, aniž bychom to předem oznámili. Jestliže společnost Tsurumi (Europe) GmbH výjimečně převzala záruku výrobce vůči konečnému zákazníkovi, dává tato záruka konečnému zákazníkovi právo uplatnit vůči firmě Tsurumi (Europe) GmbH nárok na bezplatnou nápravu nedostatku na příslušném výrobku, který se projevil během záruční lhůty, a to i tehdy, když neexistují, nebo už neexistují nároky na záruku vůči prodejci. Nesprávné fungování výrobku, jehož důvodem je neodborné zacházení konečného zákazníka s výrobkem, neopravňují tohoto zákazníka v žádném případě k uplatňování záruky. Ze záruky nevyplývají žádné další nároky, pokud není výslovně určeno něco jiného. Rozhodnutí, zda se náprava provede výměnou nebo opravou výrobku, učiní firma Tsurumi (Europe). Nároky se promlčují v okamžiku uplynutí tří měsíců od skončení záruční lhůty, nikoliv ale před uplynutím záruční lhůty, která platí vůči prodejci. V případě pochyb odpovídá záruční lhůta záruční lhůtě, která platí mezi konečným zákazníkem a jeho prodejcem.



com-NKZ-CZ

