



**KTV**<sup>400V</sup>  
50Hz

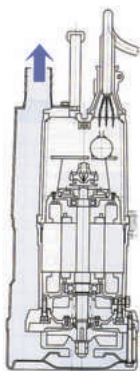
Vysoce odolné proti opotřebení , nízká hmotnost.

KTV-série je zhotovena z nejmodernějších materiálů, s vysokou odolností proti opotřebení, nízkou hmotností.



## Výtlačné hrdlo nahoru:

Motor může být chlazen i při malém průtočném množství. Toto uspořádání umožňuje užití i tam kde je nedostatek místa.



## Lehké

Ke snížení hmotnosti bylo využito při konstrukci dílů vyráběných z hliníku tlakovým litím a speciálního syntetického kaučuku.

## Odolné abrazivnímu opotřebení

Díly ze syntetického kaučuku jako např. Skříň čerpadla chrání těleso motoru z hliníku. Toto opatření zvyšuje abrazivní odolnost.

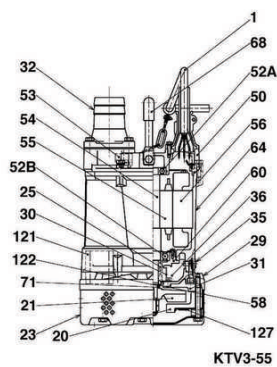
## Jednoduchá údržba

Spodní díl čerpadla se dá jednoduše rozložit, aniž by se muselo demontovat oběžné kolo.



## Komponenty:

001 Kabel	052B Spodní ložiska
020 Pouzdro čerpadla	053 Motorová ochrana
021 Oběžné kolo	054 Hřídel
023 Sítko	055 Rotor
025 Mechanické těsnění	056 Stator
029 Pouzdro oleje	058 Podložka
030 Zvedač oleje	060 Ložiskový domeček
031 Třecí deska	064 Pouzdro motoru
032. Výstup	068 Držadlo
035 Olejová zátka	071 Ochranné pouzdro
036 Lubrikant	121 Ucpávka
050 Kryt motoru	122 V-kroužek
052A Horní ložiska	127 Montážní deska

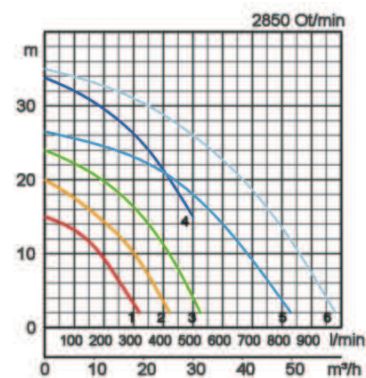


## Specifikace:

Model	Barevný kód, výkonnostní křivka	Výtlačné hrdlo	Výkon motoru kW	Jmenovitý proud A	Dopravní výška čerpadla max. m	Čerpané množství max. l/min	Suchá hmotnost kg	Sítový otvor mm	Hloubka ponoření max. m	Délka kabelu v m
KTV2-8	1	2"	0,75	1,8	15,0	320	11,5	6	10	10
KTV2-15	2	2"	1,5	3,3	20,0	420	20,0	8,5	25	20
KTV2-22	3	2"	2,2	4,3	24,0	525	23,0	8,5	25	20
KTV2-37H	4	2"	3,7	7,4	33,8	500	36,0	8,5	25	20
KTV2-37	5	3"	3,7	7,4	26,5	830	36,0	8,5	25	20
KTV3-55	6	3"	5,5	11,0	35,0	980	47,0	8,5	25	20

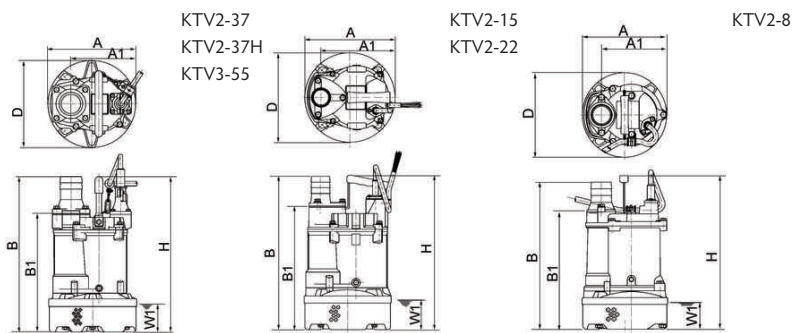


Ø Výtlačné hrdlo		2", 3"	
Čerpané médium	Teplota	0-40°C	
	Druh média	Dešťová voda, voda s obsahem písku, podzemní voda	
Čerpadlo	Komponenty	Oběžné kolo	Kolo (na volný proud)
		Těsnění hřídele	Dvojitě těsnění sběracím kroužkem
		Ložisko	Zapouzdřené kuličkové ložisko
	Materiál	Oběžné kolo	Polyurethan, Tvárná litina GGG70
		Těleso	Syntetická pryž
	Těsnění hřídele	Karbid křemičitý, v olejové lázni	
Motor	Ochrana motoru (vestavěná)	Tepelný spínač	
	Fáze / napětí	Třífázový / 400V / 50 Hz / přímý start	
	Typ, póly	Indukční motor, 2-pólový, IP68	
	Izolace	Třída ochrany E	
	Mazání	Turbinový olej (ISO VG32)	
	Materiál	Těleso	Hliníkový odlitek
		Hřídel	Nerezová ocel DIN 1.4028, Nerezová ocel DIN 1.4000
Kabel		Pryž, H07 RN-F	
Přípojka tlaku		Závitová / hadicová přípojka	



## Rozměry v mm:

Model	A	A1	B	B1	D	H	W1
KTV2-8	200	155	353	281	200	369	65
KTV2-15	240	187	392	310	240	396	80
KTV2-22	240	187	412	330	240	416	80
KTV2-37H	285	211	510	387	285	510	90
KTV2-37	285	211	510	387	285	510	90
KTV3-55	300	229	545	422	300	545	90



W1: Minimální výška vody

Při uplatnění abrazivních a korozivních tekutin se na určitých konstrukčních prvcích přirozeně vyskytuje v zesílené míře opotřebení. Informujte se o tom laskavě v našich příkladech uplatnění, které naleznete pod <http://www.tsurumi.eu/english/applications.htm>





Výrobou, která je ohleduplná k životnímu prostředí a spolupracovníkům, přispíváme k pokroku společnosti.

Naše továrna v Kyoto (Japonsko) má výrobní kapacitu přibližně 1 milion čerpadel za rok. Nejmodernějšími výrobními metodami a optimálním zracionalizováním všech pracovních kroků se dosahuje nejvyšší produktivity. Zařízení našeho útvaru vývoje výrobků umožňují provádět rozsáhlé experimenty a testovat čerpadla každé velikosti. Za naše největší bohatství považujeme naše spolupracovníky. Při zřizování naší továrny byly hlavním cílem optimální pracovní podmínky. Mezi jiným to zahrnuje klimatizaci místností, minimální emise prachu a odpadních (kouřových) plynů, jakož i rozsáhlé opětovné zhodnocování (recyklaci) odpadu.

## Tsurumi (Europe) GmbH

Heltorfer Straße 14  
D-40472 Düsseldorf  
Tel.: +49 (0)211-417937-450  
Fax: +49 (0)211-417937-460  
Email: [vertrieb@tsurumi.eu](mailto:vertrieb@tsurumi.eu)  
[www.tsurumi.eu](http://www.tsurumi.eu)

Naše čerpadla jsou určena výlučně jen pro profesionální nasazení. Z důvodu zlepšení výroby můžeme změnit specifikace, aniž bychom to předem oznámili. Jestliže společnost Tsurumi (Europe) GmbH výjimečně převzala záruku výrobce vůči konečnému zákazníkovi, dává tato záruka konečnému zákazníkovi právo uplatnit vůči firmě Tsurumi (Europe) GmbH nárok na bezplatnou nápravu nedostatku na příslušném výrobku, který se projevil během záruční lhůty, a to i tehdy, když neexistují, nebo už neexistují nároky na záruku vůči prodejci. Nesprávné fungování výrobku, jehož důvodem je neodborné zacházení konečného zákazníka s výrobkem, neopravňují tohoto zákazníka v žádném případě k uplatňování záruky. Ze záruky nevyplývají žádné další nároky, pokud není výslovně určeno něco jiného. Rozhodnutí, zda se náprava provede výměnou nebo opravou výrobku, učiní firma Tsurumi (Europe). Nároky se promlčují v okamžiku uplynutí tří měsíců od skončení záruční lhůty, nikoliv ale před uplynutím záruční lhůty, která platí vůči prodejci. V případě pochyb odpovídá záruční lhůta záruční lhůtě, která platí mezi konečným zákazníkem a jeho prodejcem.



con-KTV-CZ

