



HSD 230V
50Hz

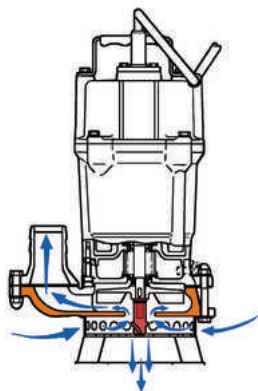
Přenosné kalové čerpadlo s míchadlem pro profesionální použití.

TSURUMI HSD je abraziodolné jednofázové kalové čerpadlo.



Rozvíření

Míchadlo upevněné na hřídeli médium víří a umožňuje tak lepší odčerpávání spolu s usazeninami, písku, bahna, apod.



Dlouhá životnost, jednoduchá údržba

Vychází z užití krycí desky. Oběžné kolo a míchadlo z chromové litiny, skříň čerpadla ze sférické litiny.



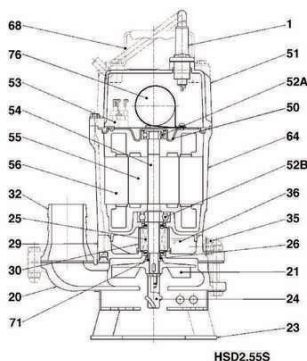
Opotřebeněodolná skříň čerpadla

Abrazivní odolnost, dlouhá životnost. Pouze 3 šrouby musí být uvolněny, aby bylo možné uvolnit oběžné kolo.



Komponenty:

001 Kabel	050 Kryt motoru
020 Pouzdro čerpadla	051 Kryt hlavy
021 Oběžné kolo	052A Horní ložiska
023 Sítko	052B Spodní ložiska
024 Míchadlo	053 Motorová ochrana
025 Mechanické těsnění	054 Hřídel
026 Těsnění oleje	055 Rotor
029 Pouzdro oleje	056 Stator
030 Zvedač oleje	064 Pouzdro motoru
032. Výstup	068 Držadlo
035 Olejová zátka	071 Ochranné pouzdro
036 Lubrikant	076 Kondenzátor



HSD2.55S

Použitá litina:

Chromová litina
Tvárná litina GGG70

Tvrdost podle Brinella:

415 - 425
229 - 321

