



HS 230V
50Hz

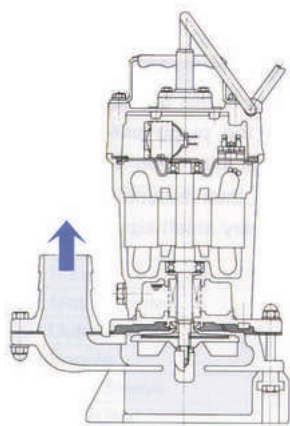
Lehké kalové čerpadlo se spirální skříní pro profesionální použití

TSURUMI HS je malé a robustní kalové čerpadlo pro mnohostranné použití.



Postraní výtlač

Spirálový průtok zabezpečuje, že se může nanejvýš účinně čerpat voda obsahující písek nebo bahno. Čerpadlo je bezpečné proti chodu nasucho (z poloviny ponořené nebo srkáni).



Dlouhá životnost, jednoduchá údržba

Vychází z užití krycí desky. Oběžné kolo z polyuretanu, skříň čerpadla z litiny GGG70.

Opotřebeníodolná skříň čerpadla

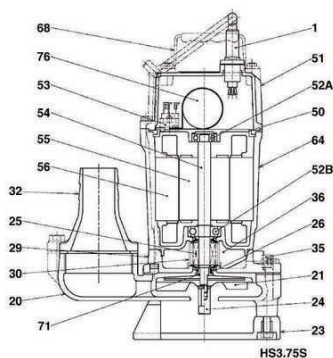
Abrazivní odolnost, dlouhá životnost. Pouze 3 šrouby musí být uvolněny, aby bylo možné uvolnit oběžné kolo.

Nově vyvinutý motor

Skříň motoru z hliníku umožňuje výborné chlazení a nízkou hmotnost.

Komponenty:

001 Kabel	050 Kryt motoru
020 Pouzdro čerpadla	051 Kryt hlavy
021 Oběžné kolo	052A Horní ložiska
023 Sítko	052B Spodní ložiska
024 Míchadlo	053 Motorová ochrana
025 Mechanické těsnění	054 Hřídel
026 Těsnění oleje	055 Rotor
029 Pouzdro oleje	056 Stator
030 Zvedač oleje	064 Pouzdro motoru
032. Výstup	068 Držadlo
035 Olejová zátka	071 Ochranné pouzdro
036 Lubrikant	076 Kondenzátor



Použitá litina:

Tvárná litina GGG70

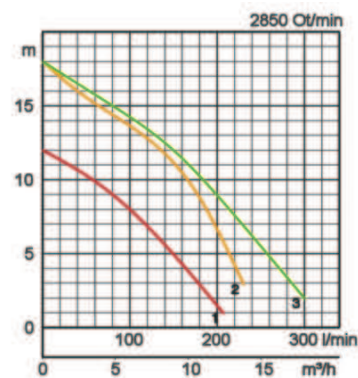
Tvrdość podle Brinella:

229 - 321

Specifikace:

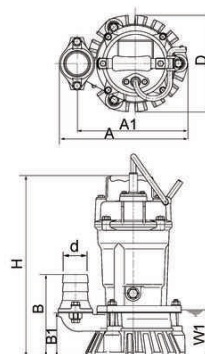
Model	Barevný kód, výkonnostní křivka	Výtlačné hrdlo	Výkon motoru k W	Jmenovitý proud A	Dopravní výška čerpadla max. m	Čerpané množství max. l/min	Suchá hmotnost kg	Sítový otvor mm	Hloubka ponoření max. m	Délka kabelu v m
HS2.4S	1	2"	0,4	2,6	12,2	207	11,3	7	10	10
HS2.75S	2	2"	0,75	4,8	18,0	230	19,0	7	10	10
HS3.75S	3	3"	0,75	4,8	18,0	300	19,6	7	10	10

Ø Výtlačné hrdlo		2", 3"	
Čerpané médium	Teplota	0-40°C	
	Druh média	Dešťová voda, voda s obsahem písku, podzemní voda	
Čerpadlo	Komponenty	Oběžné kolo	Kolo (na volný proud)
		Těsnění hřídele	Dvojitě těsnění sběracím kroužkem
		Ložisko	Zapouzdřené kuličkové ložisko
	Materiál	Oběžné kolo	Polyurethan
		Těleso	Tvárná litina GGG70
Těsnění hřídele	Karbid křemičitý, v olejové lázni		
Motor	Ochrana motoru (vestavěná)		Tepelné čidlo
	Fáze / napětí		Jednofázový / 230 V / 50 Hz
	Typ, póly		Indukční motor, 2-pólový, IP68
	Izolace		Třída ochrany E
	Mazání		Turbinový olej (ISO VG32)
	Materiál	Těleso	Hliníkový odlitek
		Hřídel	Nerezová ocel DIN 1.4000
Kabel		Pryž, H07 RN-F	
Přípojka tlaku		Závitová / hadicová přípojka	



Rozměry v mm:

Model	d	A	A1	B	B1	D	H	W1
HS2.4S	50	240	207	158	84	185	348	90
HS2.75S	50	285	233	217	109	184	388	90
HS3.75S	80	285	233	217	109	184	388	90



W1: Minimální výška vody

Při uplatnění abrazivních a korozivních tekutin se na určitých konstrukčních prvcích přirozeně vyskytuje v zesílené míře opotřebení. Informujte se o tom laskavě v našich příkladech uplatnění, které naleznete pod <http://www.tsurumi.eu/english/applications.htm>



Výrobou, která je ohleduplná k životnímu prostředí a spolupracovníkům, přispíváme k pokroku společnosti.

Naše továrna v Kyoto (Japonsko) má výrobní kapacitu přibližně 1 milion čerpadel za rok. Nejmodernějšími výrobními metodami a optimálním zracionalizováním všech pracovních kroků se dosahuje nejvyšší produktivity. Zařízení našeho útvaru vývoje výrobků umožňují provádět rozsáhlé experimenty a testovat čerpadla každé velikosti. Za naše největší bohatství považujeme naše spolupracovníky. Při zřizování naší továrny byly hlavním cílem optimální pracovní podmínky. Mezi jiným to zahrnuje klimatizaci místností, minimální emise prachu a odpadních (kouřových) plynů, jakož i rozsáhlé opětovné zhodnocování (recyklaci) odpadu.

Tsurumi (Europe) GmbH

Heltorfer Straße 14
D-40472 Düsseldorf
Tel.: +49 (0)211-417937-450
Fax: +49 (0)211-417937-460
Email: vertrieb@tsurumi.eu
www.tsurumi.eu

Naše čerpadla jsou určena výlučně jen pro profesionální nasazení. Z důvodu zlepšení výroby můžeme změnit specifikace, aniž bychom to předem oznámili. Jestliže společnost Tsurumi (Europe) GmbH výjimečně převzala záruku výrobce vůči konečnému zákazníkovi, dává tato záruka konečnému zákazníkovi právo uplatnit vůči firmě Tsurumi (Europe) GmbH nárok na bezplatnou nápravu nedostatku na příslušném výrobku, který se projevil během záruční lhůty, a to i tehdy, když neexistují, nebo už neexistují nároky na záruku vůči prodejci. Nesprávné fungování výrobku, jehož důvodem je neodborné zacházení konečného zákazníka s výrobkem, neopravňují tohoto zákazníka v žádném případě k uplatňování záruky. Ze záruky nevyplývají žádné další nároky, pokud není výslovně určeno něco jiného. Rozhodnutí, zda se náprava provede výměnou nebo opravou výrobku, učiní firma Tsurumi (Europe). Nároky se promlčují v okamžiku uplynutí tří měsíců od skončení záruční lhůty, nikoliv ale před uplynutím záruční lhůty, která platí vůči prodejci. V případě pochyb odpovídá záruční lhůta záruční lhůtě, která platí mezi konečným zákazníkem a jeho prodejcem.



com-HS-CZ

