

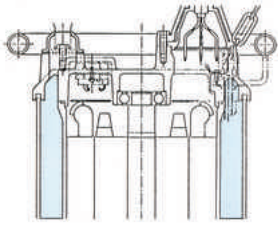


GSZ 400V
50Hz

Vysoký tlak - velké množství - pro profesionální použití

4-pólový motor, pomaluběžný





Chladící plášť

Průtok média mezi tělesem motoru a pláštěm čerpadla optimálně chladí při běhu na sucho nebo částečném ponoření.

Odolné abrazivnímu opotřebení

Snížení opotřebením užitím oběžných kol z chromové litiny a sací desky z GG20. Spirální skříň z tlustostěnného abrazi odolného materiálu.

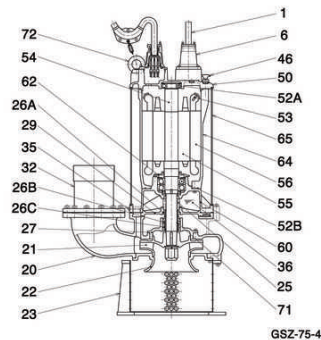


Komponenty:

001 Kabel	046 Vzduchový ventil
006 Kabelový vstup	050 Kryt motoru
020 Pouzdro čerpadla	052A Horní ložiska
021 Oběžné kolo	052B Spodní ložiska
022 Sací deska	053. Ochrana
023 Sítko	054 Hřídel
025 Mechanické těsnění	055 Rotor
026A Těsnění oleje	056 Stator
026B Těsnění oleje	060 Ložiskový domeček
026C Labirintový kroužek	062 Kryt těsnění
027 Pouzdro těsnění	064 Pouzdro motoru
029 Pouzdro oleje	065 Plášť
032. Výstup	071 Ochranné pouzdro
035 Olejová zátka	072 Šroub s okem
036 Lubrikant	


Použitá litina:

	Tvrдость podle Brinella:
Chromová litina	415 - 425
Šedá litina GG20	150 - 230

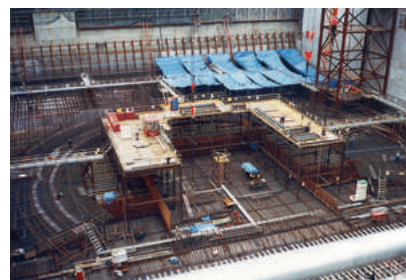
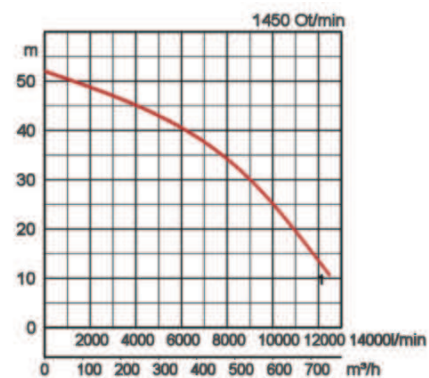


GSZ-75-4

Specifikace:

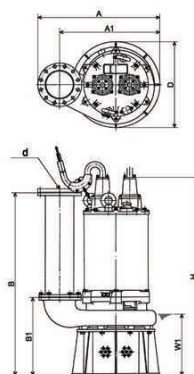
Model	Barevný kód, výkonnostní křivka	Výtlačné hrdlo	Výkon motoru k W	Jmenovitý proud A	Dopravní výška čerpadla max. m	Čerpané množství max. l/min	Suchá hmotnost kg	Sítový otvor mm	Hloubka ponoření max. m	Délka kabelu v m
GSZ-75-4	 1	10"	75,0	152,0	52,0	12500	1200	25	30	20

Ø Výtlačné hrdlo		10"	
Čerpané médium	Teplota	0-40°C	
	Druh média	Dešťová voda, voda s obsahem písku, podzemní voda	
Čerpadlo	Komponenty	Oběžné kolo	Kolo (na volný proud) zavřené
		Těsnění hřídele	Dvojitě těsnění sběracím kroužkem
		Ložisko	Zapouzdřené kuličkové ložisko
	Materiál	Oběžné kolo	Chromová litina
		Těleso	Šedá litina GG20
	Těsnění hřídele	Karbid křemičitý, v olejové lázni	
Motor	Ochrana motoru (vestavěná)		Tepelné čidlo
	Fáze / napětí		Třífázový / 400V / 50 Hz / přímý start
	Typ, póly		Indukční motor, 4-pólový, IP68
	Izolace		Třída ochrany E
	Mazání		Turbinový olej (ISO VG32)
	Materiál	Těleso	Šedá litina GG20
		Hřídel	Nerezová ocel DIN 1.4028
Kabel		Pryž, H07 RN-F	
Přípojka tlaku		JIS10K příruba	



Rozměry v mm:

Model	d	A	A1	B	B1	D	H	W1
GSZ-75-4	250	1050	850	1500	655	708	1733	510



W1: Minimální výška vody

Při uplatnění abrazivních a korozivních tekutin se na určitých konstrukčních prvcích přirozeně vyskytuje v zesílené míře opotřebení. Informujte se o tom laskavě v našich příkladech uplatnění, které naleznete pod <http://www.tsurumi.eu/english/applications.htm>



Výrobou, která je ohleduplná k životnímu prostředí a spolupracovníkům, přispíváme k pokroku společnosti.

Naše továrna v Kyoto (Japonsko) má výrobní kapacitu přibližně 1 milion čerpadel za rok. Nejmodernějšími výrobními metodami a optimálním zracionalizováním všech pracovních kroků se dosahuje nejvyšší produktivity. Zařízení našeho útvaru vývoje výrobků umožňují provádět rozsáhlé experimenty a testovat čerpadla každé velikosti. Za naše největší bohatství považujeme naše spolupracovníky. Při zřizování naší továrny byly hlavním cílem optimální pracovní podmínky. Mezi jiným to zahrnuje klimatizaci místností, minimální emise prachu a odpadních (kouřových) plynů, jakož i rozsáhlé opětovné zhodnocování (recyklaci) odpadu.

Tsurumi (Europe) GmbH

Heltorfer Straße 14
D-40472 Düsseldorf
Tel.: +49 (0)211-417937-450
Fax: +49 (0)211-417937-460
Email: vertrieb@tsurumi.eu
www.tsurumi.eu

Naše čerpadla jsou určena výlučně jen pro profesionální nasazení. Z důvodu zlepšení výroby můžeme změnit specifikace, aniž bychom to předem oznámili. Jestliže společnost Tsurumi (Europe) GmbH výjimečně převzala záruku výrobce vůči konečnému zákazníkovi, dává tato záruka konečnému zákazníkovi právo uplatnit vůči firmě Tsurumi (Europe) GmbH nárok na bezplatnou nápravu nedostatku na příslušném výrobku, který se projevil během záruční lhůty, a to i tehdy, když neexistují, nebo už neexistují nároky na záruku vůči prodejci. Nesprávné fungování výrobku, jehož důvodem je neodborné zacházení konečného zákazníka s výrobkem, neopravňují tohoto zákazníka v žádném případě k uplatňování záruky. Ze záruky nevyplývají žádné další nároky, pokud není výslovně určeno něco jiného. Rozhodnutí, zda se náprava provede výměnou nebo opravou výrobku, učiní firma Tsurumi (Europe). Nároky se promlčují v okamžiku uplynutí tří měsíců od skončení záruční lhůty, nikoliv ale před uplynutím záruční lhůty, která platí vůči prodejci. V případě pochyb odpovídá záruční lhůta záruční lhůtě, která platí mezi konečným zákazníkem a jeho prodejcem.



con-GSZ-CZ

