



GPN 400V
50Hz

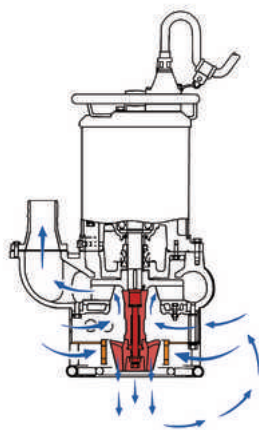
Čerpadlo s míchadlem pro profesionální použití.

Těžké pískové čerpadlo - nízké opotřebení oběžného kola z chromové litiny a sací desky z litiny GG20. Spirální skříň z tlustostěnného materiálu.

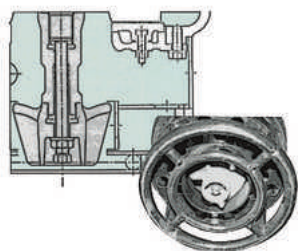


Rozvíření

Míchadlo upevněné na hřídeli médium víří a umožňuje tak lepší odčerpávání spolu s usazeninami, písku, bahna, apod.

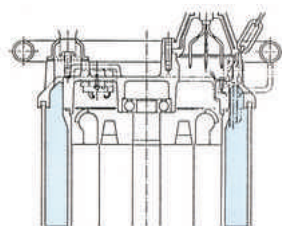


Speciální oběžné kolo z chromové litiny a sací deska z GG20. Spirální skříň z tlustostěnného abrazi odolného materiálu.



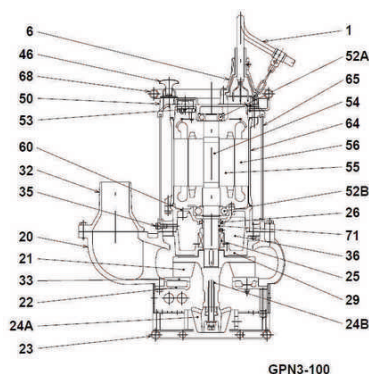
Chladicí plášť

Průtok média mezi tělesem motoru a pláštěm čerpadla optimálně chladí při běhu na sucho nebo částečném ponoření.



Komponenty:

001 Kabel	046 Vzduchový ventil
006 Kabelový vstup	050 Kryt motoru
020 Pouzdro čerpadla	052A Horní ložiska
021 Oběžné kolo	052B Spodní ložiska
022 Sací deska	053 Motorová ochrana
023 Sítko	054 Hřídel
024 Míchadlo	055 Rotor
025 Mechanické těsnění	056 Stator
026 Těsnění oleje	060 Ložiskový domeček
029 Pouzdro oleje	064 Pouzdro motoru
032. Výstup	065 Plášť
033 Sací deska	068 Držadlo
035 Olejová zátka	071 Ochranné pouzdro
036 Lubrikant	



GPN3-100

Použitá litina:

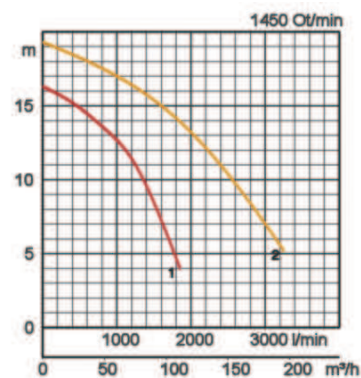
Chromová litina	415 - 425
Šedá litina GG15	125 - 205
Šedá litina GG20	150 - 230

Tvrdost podle Brinella:

Specifikace:

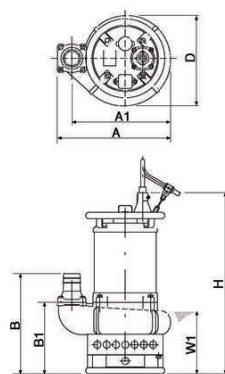
Model	Barevný kód, výkonostní křivka	Výtlačné hrdlo	Výkon motoru k W	Jmenovitý proud A	Dopravní výška čerpadla max. m	Čerpané množství max. l/min	Suchá hmotnost kg	Sítový otvor mm	Hloubka ponoření max. m	Délka kabelu v m
GPN3-80	1	3"	5,5	12,1	16,3	1900	145,0	30	20	20
GPN3-100	2	4"	11,0	22,0	19,3	3250	217,0	30	20	20

Ø Výtlačné hrdlo		3", 4"	
Čerpané médium	Teplota	0-40°C	
	Druh média	Bahno, březka, tekutiny obsahující bahno s pískem/bentonit	
Čerpadlo	Komponenty	Oběžné kolo	Kolo otevřené
		Těsnění hřídele	Dvojitě těsnění sběracím kroužkem
		Ložisko	Zapouzdřené kuličkové ložisko
	Materiál	Oběžné kolo	Chromová litina
		Těleso	Šedá litina GG20
		Sací deska	Chromová litina
	Těsnění hřídele	Karbid křemičitý, v olejové lázni	
Motor	Ochrana motoru (vestavěná)		Tepelný spínač
	Fáze / napětí		Třífázový / 400V / 50 Hz / přímý start
	Typ, póly		Indukční motor, 4-pólový, IP68
	Izolace		Třída ochrany E, Třída ochrany B
	Mazání		Turbínový olej (ISO VG32)
	Materiál	Těleso	Šedá litina GG15
Hřídel		Chrom-molybden DIN 1.7221	
Kabel		Pryž, H07 RN-F	
Přípojka tlaku		Závitová / hadicová přípojka	



Rozměry v mm:

Model	A	A1	B	B1	D	H	W1
GPN3-80	487	426	429	307	390	777	270
GPN3-100	617	517	481	328	450	860	295



W1: Minimální výška vody

Při uplatnění abrazivních a korozivních tekutin se na určitých konstrukčních prvcích přirozeně vyskytuje v zesílené míře opotřebení. Informujte se o tom laskavě v našich příkladech uplatnění, které naleznete pod <http://www.tsurumi.eu/english/applications.htm>



Výrobou, která je ohleduplná k životnímu prostředí a spolupracovníkům, přispíváme k pokroku společnosti.

Naše továrna v Kyoto (Japonsko) má výrobní kapacitu přibližně 1 milion čerpadel za rok. Nejmodernějšími výrobními metodami a optimálním zracionalizováním všech pracovních kroků se dosahuje nejvyšší produktivity. Zařízení našeho útvaru vývoje výrobků umožňují provádět rozsáhlé experimenty a testovat čerpadla každé velikosti. Za naše největší bohatství považujeme naše spolupracovníky. Při zřizování naší továrny byly hlavním cílem optimální pracovní podmínky. Mezi jiným to zahrnuje klimatizaci místností, minimální emise prachu a odpadních (kouřových) plynů, jakož i rozsáhlé opětovné zhodnocování (recyklaci) odpadu.

Tsurumi (Europe) GmbH

Heltorfer Straße 14
D-40472 Düsseldorf
Tel.: +49 (0)211-417937-450
Fax: +49 (0)211-417937-460
Email: vertrieb@tsurumi.eu
www.tsurumi.eu

Naše čerpadla jsou určena výlučně jen pro profesionální nasazení. Z důvodu zlepšení výroby můžeme změnit specifikace, aniž bychom to předem oznámili. Jestliže společnost Tsurumi (Europe) GmbH výjimečně převzala záruku výrobce vůči konečnému zákazníkovi, dává tato záruka konečnému zákazníkovi právo uplatnit vůči firmě Tsurumi (Europe) GmbH nárok na bezplatnou nápravu nedostatku na příslušném výrobku, který se projevil během záruční lhůty, a to i tehdy, když neexistují, nebo už neexistují nároky na záruku vůči prodejci. Nesprávné fungování výrobku, jehož důvodem je neodborné zacházení konečného zákazníka s výrobkem, neopravňují tohoto zákazníka v žádném případě k uplatňování záruky. Ze záruky nevyplývají žádné další nároky, pokud není výslovně určeno něco jiného. Rozhodnutí, zda se náprava provede výměnou nebo opravou výrobku, učiní firma Tsurumi (Europe). Nároky se promlčují v okamžiku uplynutí tří měsíců od skončení záruční lhůty, nikoliv ale před uplynutím záruční lhůty, která platí vůči prodejci. V případě pochyb odpovídá záruční lhůta záruční lhůtě, která platí mezi konečným zákazníkem a jeho prodejcem.



con-GPN-CZ

